

Zestaw III

1. Masz wstążkę długości $\frac{1}{5}$ m i chcesz odciąć kawałek długości $\frac{1}{10}$ m, ale nie dysponujesz linijką. Jak postąpisz?

2. Wpisz odpowiednie liczby tak , aby dany ułamek przedstawić w postaci sumy ułamków o liczniku 1.

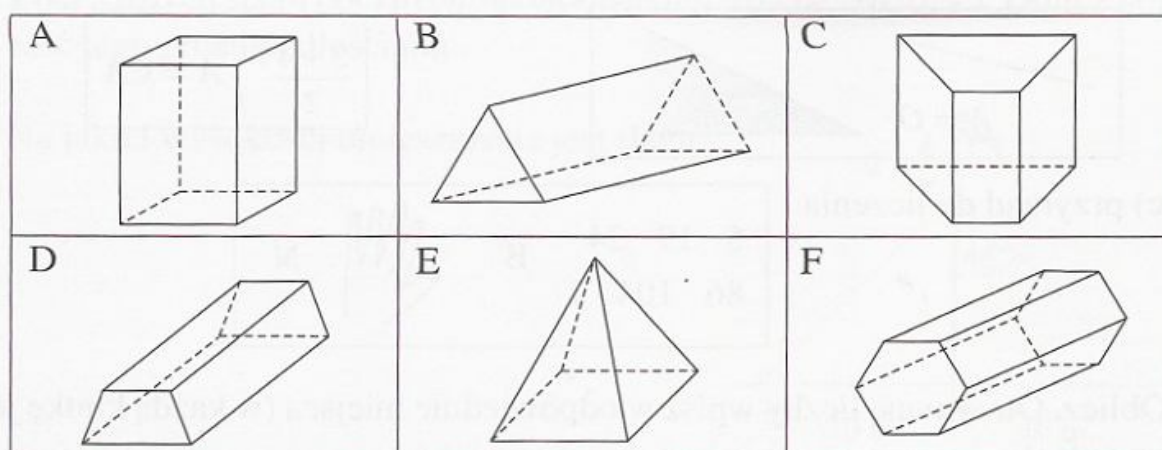
$$\frac{13}{12} = \frac{1}{\square} + \frac{1}{3} + \frac{1}{4}$$

$$\frac{19}{20} = \frac{1}{\square} + \frac{1}{5} + \frac{1}{\square}$$

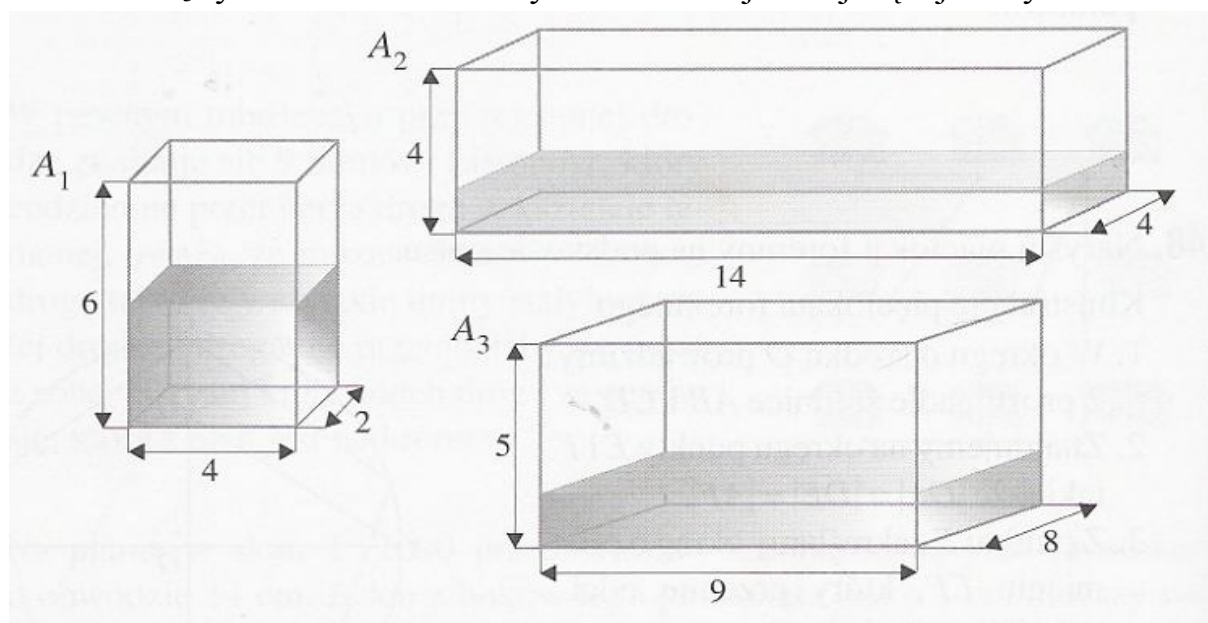
$$\frac{11}{18} = \frac{1}{\square} + \frac{1}{\square} + \frac{1}{\square}$$

$$\frac{7}{6} = \frac{1}{3} + \frac{1}{\square} + \frac{1}{\square}$$

3. Wskaż figurę , która nie pasuje do pozostałych. Uzasadnij.



4. Akwarium A_1 jest napełnione do połowy. Akwarium A_2 do $\frac{1}{4}$ wysokości, a akwarium A_3 tylko do 20%. W którym akwarium jest najwięcej wody?



5. Jeżeli z lewej kieszeni przełożę do prawej 4,50 zł, to w prawej kieszeni będę miał tyle, ile miałem początkowo w lewej kieszeni. Ile pieniędzy mam teraz w lewej kieszeni, jeżeli łącznie mam 20,50 zł?